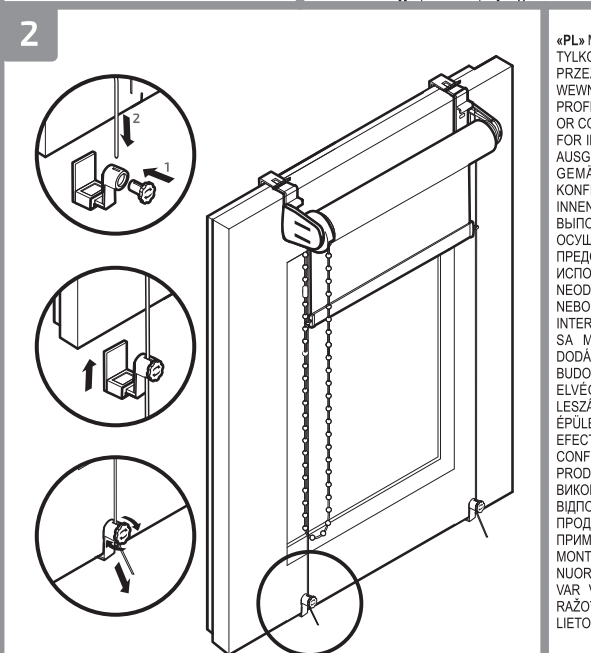
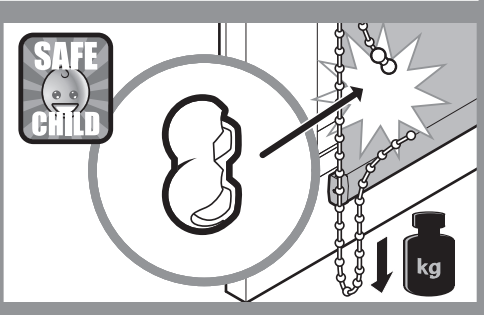
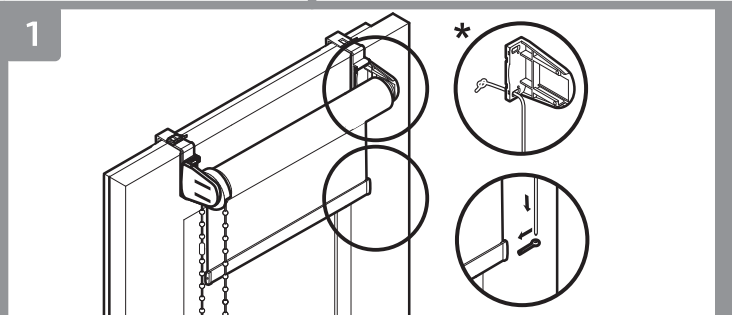
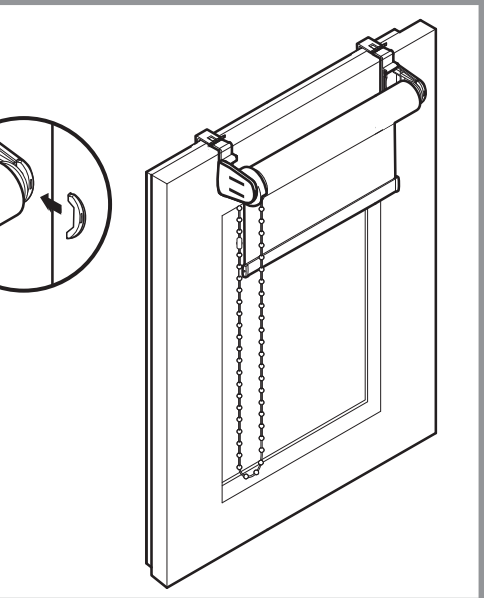
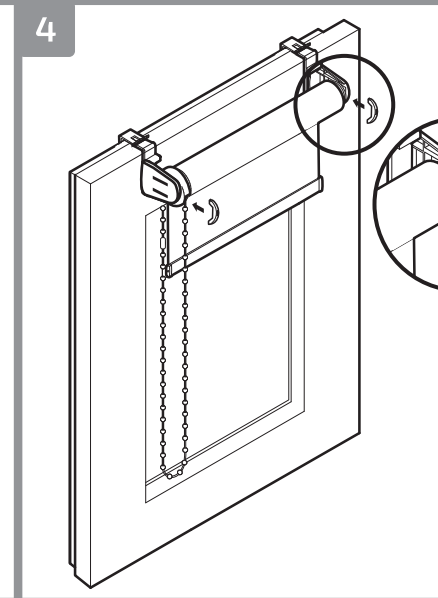
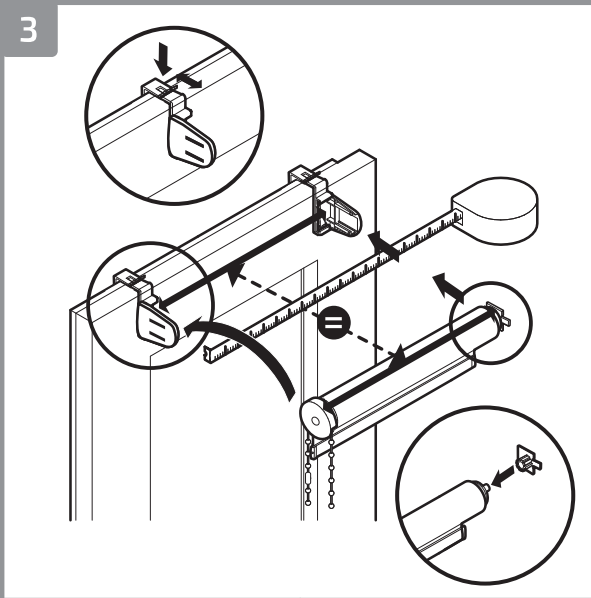
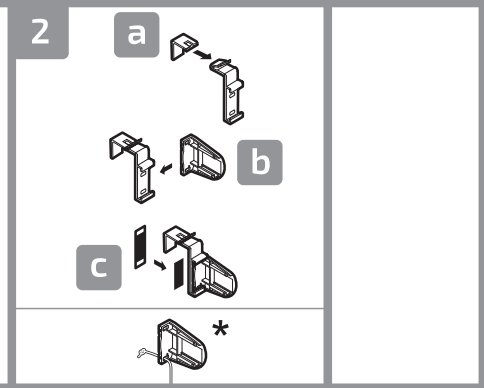
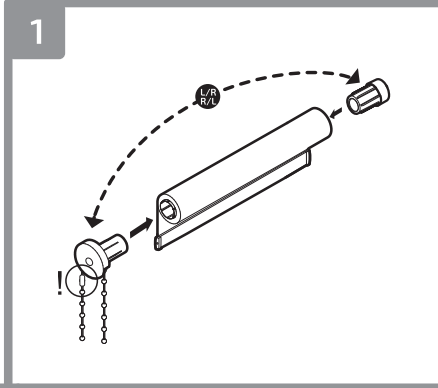
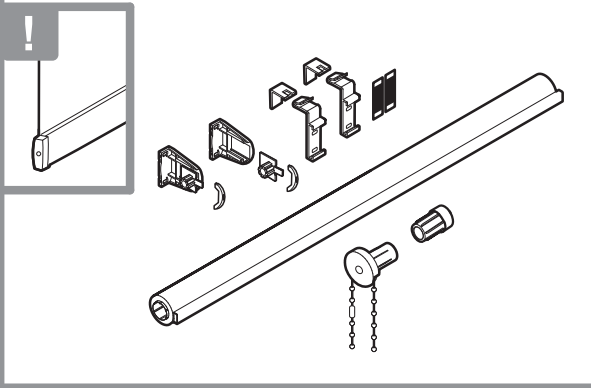


roleta midi

«PL» INSTRUKCJA MONTAŻU. PRZED PRZYSTĄPIENIEM DO MONTAŻU NALEŻY SPRAWDZIĆ ZAWARTOŚĆ OPAKOWANIA. «GB» INSTALLATION MANUAL. BEFORE INSTALLING, CHECK THE CONTENT OF THE PACKAGING. «DE» MONTAGEANLEITUNG. VOR BEGINN DER MONTAGE IST DER VERPACKUNGSGEHALT ZU ÜBERPRÜFEN. «RU» РУКОВОДСТВО ПО МОНТАЖУ. ПЕРЕД ТЕМ, КАК ПРИСТУПИТЬ К МОНТАЖУ, СЛЕДУЕТ ПРОВЕРИТЬ СОДЕРЖАНИЕ УПАКОВКИ. «CZ» NÁVOD K MONTÁŽI. PŘED ZAČINÁNÍM MONTÁŽE ZKONTROLUJTE OBSAH BALENÍ. «SK» NÁVOD NA MONTÁŽ. PRED ZAČATÍM MONTÁŽE SKONTROLUJTE OBSAH BALENIA. «HU» ÖSSZESZERELÉSI ÚTMUTATÓ. AZ ÖSSZESZERELÉS ELKEZDÉSE ELŐTT ELLENŐRIZNI KELL A CSOMAGOLÁS TARTALMÁT. «RO» INSTRUCȚIUNI DE MONTAJ. ÎNAINTE DE ÎNCEPEREA MONTAJULUI, VERIFICATI CONȚINUTUL AMBALAJULUI. «UA» ІНСТРУКЦІЯ З МОНТАЖУ. ПЕРЕД ТИМ, ЯК РОЗПОЧАТИ МОНТАЖ, НЕОБХІДНО ПЕРЕВІРИТИ ВМІСТ УПАКОВКИ. «LT» MONTAVIMO INSTRUKCIJA. PRIEŠ PRADĖDAMI MONTAVIMĄ, PATIKRINKITE PAKUOTĖS TURINĮ. «LV» MONTĀŽAS INSTRUKCIJA. PIRMS MONTĀŽAS PĀRBAUDĪT IERAKOJUMA SATURU.



«PL» MONTAŻ MOGA WYKONYWAĆ OSOBY NIE BEDĄCE FACHOWCAMI. MONTAŻ TYLKO I WYŁĄCZNIE WG. PROJEKTU LUB KONFIGURACJI DOSTARCZONEJ PRZEZ PRODUCENTA. PRODUKT PRZEZNACZONY DO ZASTOSOWANIA WEWNĄTRZ BUDYNKU. «GB» INSTALLATION CAN BE PERFORMED BY NON-PROFESSIONALS. INSTALL THE PRODUCT ONLY ACCORDING TO THE DRAWING OR CONFIGURATION SUPPLIED BY THE MANUFACTURER. PRODUCT INTENDED FOR INSTALLING INSIDE A BUILDING. «DE» DIE MONTAGE KANN VON PERSON AUSGEFÜHRT WERDEN, DIE KEINE FACHLEUTE SIND. DIE MONTAGE DARF NUR GEMÄß PROJEKT ODER DER VOM HERSTELLER MITGELIEFERTEN KONFIGURATION ERFOLGEN. DIESES PRODUKT IST FÜR DEN EINSAZ IM INNENBEREICH VON GEBÄUDEN VORGESEHEN. «RU» МОНТАЖ МОГУТ ВЫПОЛНЯТЬ ЛИЦА, НЕ ЯВЛЯЮЩИЕСЯ ПРОФЕССИОНАЛАМИ. МОНТАЖ ОСУЩЕСТВЛЯТЬ ТОЛЬКО В СООТВЕТСТВИИ С ПРОЕКТОМ ИЛИ СХЕМОЙ, ПРЕДОСТАВЛЕННОЙ ПРОИЗВОДИТЕЛЕМ. ПРОДУКТ ПРЕДНАЗНАЧЕН ДЛЯ ИСПОЛЬЗОВАНИЯ ВНУТРИ ЗДАНИЯ. «CZ» MONTÁŽ MOHOU PROVÁDĚT I NEODBORNÍCI. MONTÁŽ PROVÁDEJTE POUZE VÝLUČNĚ PODLE PROJEKTU NEBO KONFIGURACE DODANÉ VÝROBCEM. VÝROBEK JE URČEN K POUŽÍTI V INTERIÉRU. «SK» TENTO VÝROBEK NEVYŽADUJE ODBORNÚ MONTÁŽ. MONTÁŽ SA MÔŽE VYKONÁŤ VÝHRADNE PODĽA PROJEKTU ALEBO NÁVODU DODÁVANÉHO VÝROBCOM. PRODUKT JE URČENÝ NA POUŽÍVANIE V INTERIÉRI BUDOVY. «HU» AZ ÖSSZESZERELÉST NEM SZAKKÉPZETT SZEMÉLYEK IS ELVÉGEZHETIK. A FELSZERELÉST KIZÁRÓLAGOSAN A GYÁRTÓ ÁLTAL LESZÁLLÍTOTT TERV VAGY KONFIGURÁCIÓ SZERINT KELL ELVÉGEZNI. A TERMÉK ÉPÜLETEN BELÜLI HASZNÁLATRA RENDELTETT. «RO» MONTAJUL POATE FI EFECTUAT DE PERSOANE CARE NU SUNT SPECIALISTI. MONTAJ NUMAI CONFORM PROIECTULUI SAU CONFIGURATIEI FURNIZATE DE PRODUCĂTOR. PRODUS DESTINAT UTILIZĂRII ÎN INTERIORUL CLĂDIRII. «UA» МОНТАЖ МОЖУТЬ ВИКОНУВАТИ ОСОБИ БЕЗ ФАХУ. МОНТАЖ ВИКОНУВАТИ ТІЛЬКИ І ВИКЛЮЧНО ВІДПОВІДНО ДО ПРОЕКТУ АБО КОНФІГУРАЦІЇ, ЯКІЙ ВИРОБНИК ДОДАВ ДО ПРОДУКТУ. ПРОДУКТ ПРИЗНАЧЕНИЙ ДЛЯ ВИКОРИСТАННЯ ВСЕРЕДИНІ ПРИМІЩЕНЬ. «LT» MONTAVIMO DARBUS GALI ATLIKTI NEPROFESIONALAI. MONTAVIMODAMI BŪTINAI LAIKYKĖTIS GAMINTOJO PATEIKTO PROJEKTO ARBA NUORODŲ. PRODUKTAS SKIRTAS NAUDOTI PATALPŲ VIDUJE. «LV» MONTĀŽU VAR VEIKT NEPROFESIONĀLI MEISTARI. MONTĀŽA TĪKAI UN VIENĪGI PĒC RAŽOTĀJA SNIEGTĀ PROJEKTA VAI KONFIGURĀCIJAS. PĒCE PĀRĒDZĒTA LIETOŠANĀI TĒLPĀS.

«PL» PRZED UŻYTKOWANIEM WYROBU NALEŻY PRZECZYTAĆ INSTRUKCJĘ UŻYTKOWANIA W CELU OPUSZCZENIA ROLETY NALEŻY POCIĄGNĄĆ ZA TYLNY ŁANCUSZEK. «GB» READ THE USER GUIDE BEFORE USING THE PRODUCT. IN ORDER TO LOWER THE WINDOW BLIND, PULL THE REAR CHAIN. TO ROLL UP THE BLIND, PULL THE FRONT CHAIN. «DE» VOR DEM GEBRAUCH DIESER PRODUKTS MUSS DIE GEBRAUCHSANLEITUNG SORGFÄLTIG DURCHGELESEN WERDEN. UM DIE JALOUSIE AUFZUWICKELN, MUSS AM HINTEREN SEIL GEZOGEN WERDEN. UM DIE JALOUSIE ABZUWICKELN, MUSS AM VORDEREN SEIL GEZOGEN WERDEN. «RU» ПЕРЕД ИСПОЛЬЗОВАНИЕМ ИЗДЕЛИЯ СЛЕДУЕТ ОЗНАКОМИТЬСЯ С РУКОВОДСТВОМ ПО ЭКСПЛУАТАЦИИ. ЧТОБЫ ПУСТИТЬ РОЛЕТЫ, СЛЕДУЕТ ПОТЯНУТЬ ЗА ЗАДНЮЮ ЦЕПОЧКУ. ЧТОБЫ ПОДНЯТЬ РОЛЕТЫ, СЛЕДУЕТ ПОТЯНУТЬ ЗА ПЕРЕДНЮЮ ЦЕПОЧКУ. «CZ» DŘÍVE, NEŽ ZAČNETE VÝROBEK POUŽÍVAT, PŘEČTĚTE SI NÁVOD K POUŽÍTÍ. PRO SPŮSTĚNÍ ROLETY POTIAHNĚTE ZA ZADNÍ ŘETÍZEK. PRO SBALENÍ ROLETY TÁHNĚTE ZA PŘEDNÍ ŘETÍZEK. «SK» PRED PRVÝM POUŽITÍM SI PŘEČÍTAJTE NÁVOD NA POUŽÍVANIE. PRED SPUSTENÍM ROLETY POTIAHNITE ZA ZADNÚ RETIAZKU. PRE VYTIAHNUTIE ROLETY POTIAHNITE ZA PREDNÚ RETIAZKU, KTORÁ SA NACHÁDZA VPREDU. «HU» A TERMÉK HASZNÁLATA ELŐTT OLVASSA EL A HASZNÁLATI ÚTMUTATÓT. A ROLÓ LEENGEDÉSÉHEZ ELGENDŐ A HÁTSÓ LÁNCOT MEGHÚZNI. A ROLÓ FELCSÉVEÉSÉHEZ AZ ELSŐ LÁNCOT KELL MEGHÚZNI. «RO» TREBUIE SĂ CITIȚI INSTRUCȚIUNILE DE UTILIZARE ÎNAINTE DE UTILIZAREA PRODUSULUI. TRAGETI DE LĂNȚIȘORUL DIN SPATE PENTRU SOBORĂREA JALUZELEI. PENTRU STRĂNGEREA JALUZELEI, TRAGETI DE LĂNȚIȘORUL DIN FAȚĂ. «UA» ПЕРЕД ВИКОРИСТАННЯМ ВИРОБУ СЛІД ПРОЧИТАТИ ІНСТРУКЦІЮ З ЕКСПЛУАТАЦІЇ. ЩОБ ПУСТИТИ РОЛЕТУ СЛІД ПОТЯГНУТИ ЗА ЗАДНІЙ ЛАНЦЮЖОК. ЩОБ ПІДНЯТИ РОЛЕТУ - ЗА ПЕРЕДНІЙ ЛАНЦЮЖОК. «LT» PRIEŠ PRADĖDAMI NAUDOTIS GAMINIU, PERSKAITYKITE JO NAUDOJIMO INSTRUKCIJĄ. NORĖDAMI NULEISTI ŽALUZES, PATRAUKITE GALINE GRANDINĖLE, O NORĖDAMI SUSUKTI, TRAUKITE PRIEKINE. «LV» PIRMS LIETOŠANĀS IZLASĪT LIETOŠANAS INSTRUKCIJU. LAI NOLAISTU ŽALŪZIJAS, PAVILKT AIZMUGURĒJO KĒDĪTI. LAI PACELTU ŽALŪZIJAS, PAVILKT PRIEKŠĒJO KĒDĪTI.

